



# SERIE GU

Note tecniche  
 Technical remarks  
 Remarques techniques  
 Technische Bemerkungen

114  
 114\_115

116\_117

118\_120

120\_123

124\_127

GU 20 - 11	GU 20 - 12	GU 20 - 13	GU 20 - 15	GU 20 - 20	GU 20 - 21	GU 20 - 22	GU 20 - 23
GU 21 - 11	GU 21 - 12	GU 21 - 13	GU 21 - 15	GU 21 - 20	GU 21 - 21	GU 21 - 22	GU 21 - 23
GU 21 - 24	GU 26 - 11	GU 26 - 12	GU 26 - 13	GU 26 - 15	GU 26 - 20	GU 26 - 21	GU 26 - 22
GU 26 - 23	GU 26 - 24	GU 10 - 11	GU 10 - 12	GU 10 - 13	GU 11 - 20	GU 11 - 21	
				A013	A113	A213	B113
				C	O	N	N
				E	T	T	O
				R	I		

GU 20-11  
 GU 20-12  
 GU 20-13  
 GU 20-15  
 GU 20-20  
 GU 20-21  
 GU 20-22  
 GU 20-23

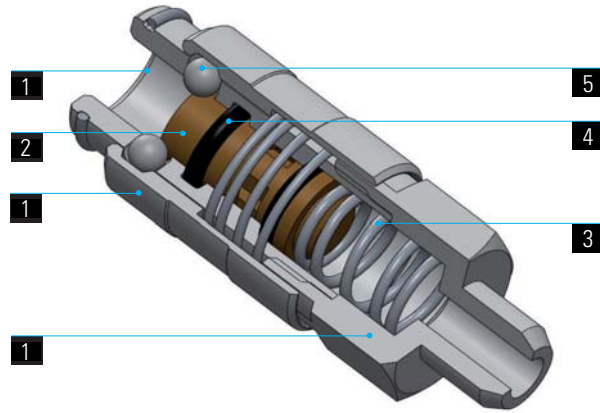
GU 21-11  
 GU 21-12  
 GU 21-13  
 GU 21-15  
 GU 21-20  
 GU 21-21  
 GU 21-22  
 GU 21-23

GU 21-24  
 GU 26-11  
 GU 26-12  
 GU 26-13  
 GU 26-15  
 GU 26-20  
 GU 26-21  
 GU 26-22

GU 26-23  
 GU 26-24  
 GU 10-11  
 GU 10-12  
 GU 10-13  
 GU 11-20  
 GU 11-21

A013  
 A113  
 A213  
 B113

1	2	3	4	5	
Corpo Body Corps Körper	Otturatore Valve Clapet Ventil	Molle Springs Ressorts Feder	Guarnizioni Seals Joint d'étanchéité Dichtung	Sfere Balls Billes Kugel	Innesti Plugs Embouts Stecker
Ottone UNI EN 12164 CW614N Nichelato Brass UNI EN 12164 CW614N Nickel plated Laiton UNI EN 12164 CW614N Nickelé Ms Vernickelt UNI EN 12164 CW614N	Ottone UNI EN 12164 CW614N Brass UNI EN 12164 CW614N Laiton UNI EN 12164 CW614N Messing UNI EN 12164 CW614N	Acciaio Inox AISI 302 Stainless Steel AISI 302 Acier Inox AISI 302 Edelstahl AISI 302	NBR NBR NBR NBR	Acciaio Inox AISI 420 Stainless Steel AISI 420 Acier Inox AISI 420 Edelstahl AISI 420	Ottone UNI EN 12164 CW614N Nichelato Brass UNI EN 12164 CW614N Nickel plated Laiton UNI EN 12164 CW614N Nickelé Ms Vernickelt UNI EN 12164 CW614N



Scala 1:1  
Scale 1:1  
Echelle 1:1  
Maßstab 1:1

## SPECIFICHE TECNICHE

Portata: 290 NI/min  
(a 6 bar e con innesto inserito)  
Temperatura di esercizio:  
-20°C÷70°C  
Pressione di esercizio:  
15 bar  
Campi di applicazione:  
Impianti pneumatici.

## DATA SHEET

Flow capacity: 290 NI/min (at 6 bar with connected insert)  
Working Temperature:  
-20°C÷70°C  
Working Pressure:  
15 bar  
Application fields:  
Pneumatic circuits.

## REINSEIGNEMENTS TECHNIQUES

Débit: 290 NI/min (à 6 bar et avec embout inséré)  
Températures de service:  
-20°C÷70°C  
Pression de service:  
15 bar  
Domaines d'application:  
circuits pneumatiques.

## TECHNISCHE AUSKÜNFTE

Durchfluß: 290 NI/min  
(bei 6 bar und montiertem Stecker)  
Temperaturbereich:  
-20°C÷70°C  
Druckbereich:  
15 bar  
Anwendungsbereiche:  
Pneumatische Anlagen.

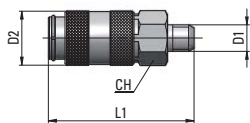
## GU 20-11

Giunto con filetto maschio

Male coupling

Coupleur mâle

Einschraubkupplung



Tipo	D1	D2	L1	CH	g
11 00 M5	M5x0,8	10	27	9	10
11 00 18	G1/8	10	29	12	14

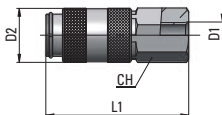
## GU 20-12

Giunto con filetto femmina

Female coupling

Coupleur femelle

Aufschraubkupplung



Tipo	D1	D2	L1	CH	g
12 00 M5	M5x0,8	10	27	9	11
12 00 18	G1/8	10	29	12	15

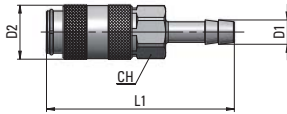
## GU 20-13

Giunto con portagomma

Coupling with hose connection

Coupleur avec douille cannelée

Kupplung mit Schlauchtülle



Tipo	Ø: Tubo	D1	D2	L1	CH	g
13 03 00	3	3,6	10	36	9	9
13 04 00	4	4,6	10	36	9	10

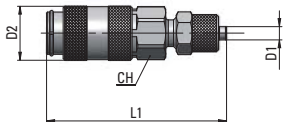
## GU 20-15

Giunto con calzamento

Coupling with Nut fitting

Coupleur avec raccord à écrou

Kupplung mit Überwurfverschraubung



Tipo	D1	D2	L1	CH	g
15 04 00	4x2,5	10	33	9	11
15 05 00	5x3	10	35	9	11
15 06 00	6x4	10	35	9	13

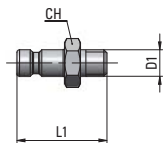
## GU 20-20

Innesto con filetto maschio

Male plug

Embout mâle

Einschraubverschußnippel



Tipo	D1	L1	CH	g
20 00 M5	M5x0,8	17	8	3
20 00 18	G1/8	20	12	7

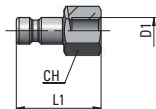
## GU 20-21

Innesto con filetto femmina

Female plug

Embout femelle

Aufschraubverschußnippel



Tipo	D1	L1	CH	g
21 00 M5	M5x0,8	16	8	3
21 00 18	G1/8	19	12	6,5

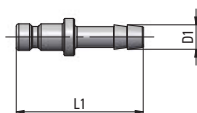
## GU 20-22

Innesto con portagomma

Plug with hose connection

Embout avec douille cannelée

Schlauchtülle



Tipo	Ø: Tubo	D1	L1	g
22 03 00	3	3,6	24	2
22 04 00	4	4,6	24	2,5

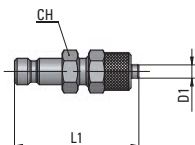
## GU 20-23

Innesto con raccordo a calzamento

Plug with Nut Fitting

Embout avec raccord à écrou

Verschußstütle mit Überwurfmutter

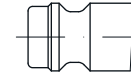
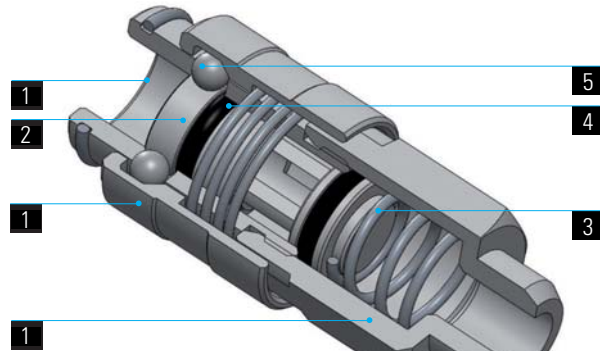


Tipo	D1	L1	CH	g
23 04 00	4x2,5	23	7	4
23 05 00	5x3	25	8	4
23 06 00	6x4	25	8	6

# GU 21

## GIUNTO AD INNESTO RAPIDO DN 5

1	2	3	4	5	
Corpo Body Corps Körper	Otturatore Valve Clapet Ventil	Molle Springs Ressorts Feder	Guarnizioni Seals Joint d'étanchéité Dichtung	Sfere Balls Billes Kugel	Innesti Plugs Embouts Stecker
Ottone UNI EN 12164 CW614N Nichelato Brass UNI EN 12164 CW614N Nickel plated Laiton UNI EN 12164 CW614N Nickelé Ms Vernickelt UNI EN 12164 CW614N	Ottone UNI EN 12164 CW614N Nichelato Brass UNI EN 12164 CW614N Nickel plated Laiton UNI EN 12164 CW614N Nickelé Ms Vernickelt UNI EN 12164 CW614N	Acciaio Inox AISI 302 Stainless Steel AISI 302 Acier Inox AISI 302 Edelstahl AISI 302	NBR NBR NBR NBR	Acciaio Inox AISI 420 Stainless Steel AISI 420 Acier Inox AISI 420 Edelstahl AISI 420	Ottone UNI EN 12164 CW614N Nichelato Brass UNI EN 12164 CW614N Nickel plated Laiton UNI EN 12164 CW614N Nickelé Ms Vernickelt UNI EN 12164 CW614N



Scala 1:1  
Scale 1:1  
Echelle 1:1  
Maßstab 1:1

### SPECIFICHE TECNICHE

Portata: 1030 NI/min  
(a 6 bar e con innesto inserito)  
Temperatura di esercizio:  
-20°C÷70°C  
Pressione di esercizio:  
15 bar  
Campi di applicazione:  
Impianti pneumatici.

### DATA SHEET

Flow capacity: 1030 NI/min (at 6 bar with connected insert)  
Working Temperature:  
-20°C÷70°C  
Working Pressure:  
15 bar  
Application fields:  
Pneumatic circuits.

### REINSEIGNEMENTS TECHNIQUES

Débit: 1030 NI/min (à 6 bar et avec embout inséré)  
Températures de service:  
-20°C÷70°C  
Pression de service:  
15 bar  
Domaines d'application:  
circuits pneumatiques.

### TECHNISCHE AUSKÜNFTE

Durchfluß: 1030 NI/min  
(bei 6 bar und montiertem Stecker)  
Temperaturbereich:  
-20°C÷70°C  
Druckbereich:  
15 bar  
Anwendungsbereiche:  
Pneumatische Anlagen.

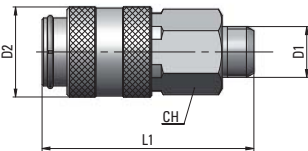
## GU 21-11

Giunto con filetto maschio

Male coupling

Coupleur mâle

Einschraubkupplung



Tipo	D1	D2	L1	CH	g
11 00 18	G1/8	16	40	14	27
11 00 14	G1/4	16	40	17	37

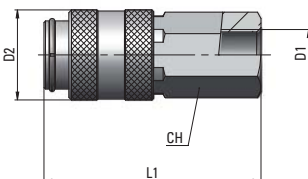
## GU 21-12

Giunto con filetto femmina

Female coupling

Coupleur femelle

Aufschraubkupplung



Tipo	D1	D2	L1	CH	g
12 00 18	G1/8	16	40	14	35
12 00 14	G1/4	16	41	17	44,5

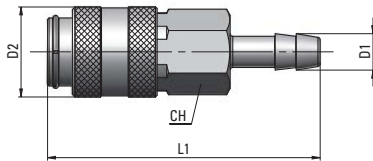
## GU 21-13

Giunto con portagomma

Coupling with hose connection

Coupleur avec douille cannelée

Kupplung mit Schlauchtülle



Tipo	Øi Tubo	D1	D2	L1	CH	g
13 04 00	4	5	16	50	14	25
13 06 00	6	7	16	50	14	32

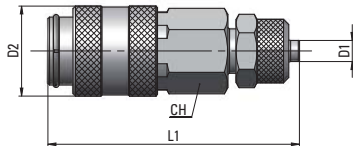
## GU 21-15

Giunto con calzamento

Coupling with Nut fitting

Coupleur avec raccord à écrou

Kupplung mit Überwurfverschraubung



Tipo	D1	D2	L1	CH	g
15 06 00	6x4	16	47	14	37
15 08 00	8x6	16	48	14	38

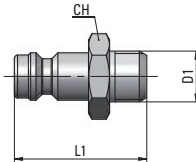
## GU 21-20

Innesto con filetto maschio

Male plug

Embout mâle

Einschraubverschußnippel



Tipo	D1	L1	CH	g
20 00 18	G1/8	25	14	11
20 00 14	G1/4	27	17	19

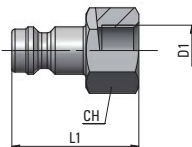
## GU 21-21

Innesto con filetto femmina

Female plug

Embout femelle

Aufschraubverschußnippel



Tipo	D1	L1	CH	g
21 00 18	G1/8	25	14	13
21 00 14	G1/4	27	17	19

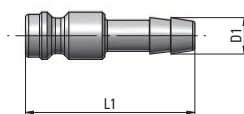
## GU 21-22

Innesto con portagomma

Hose connection plug

Embout avec douille cannelée

Schlauchtülle



Tipo	Øi Tubo	D1	L1	g
22 04 00	4	5	32	6
22 06 00	6	7	32	6,5

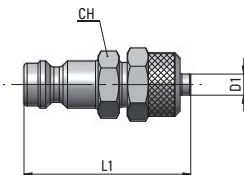
## GU 21-23

Innesto con raccordo a calzamento

Plug with Nut Fitting

Embout avec raccord à écrou

Verschußstütle mit Überwurfmutter



Tipo	D1	L1	CH	g
23 06 00	6x4	32	11	15
23 08 00	8x6	33	13	18

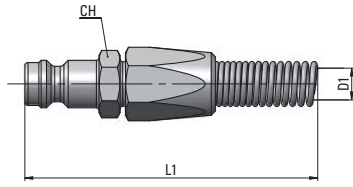
# GU 21-24


Innesto con molla di protezione

Plug with hose protection spring

Embout avec ressort protection tube

Verschlussstütle mit Knickschutzfeder

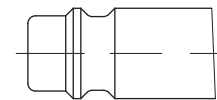
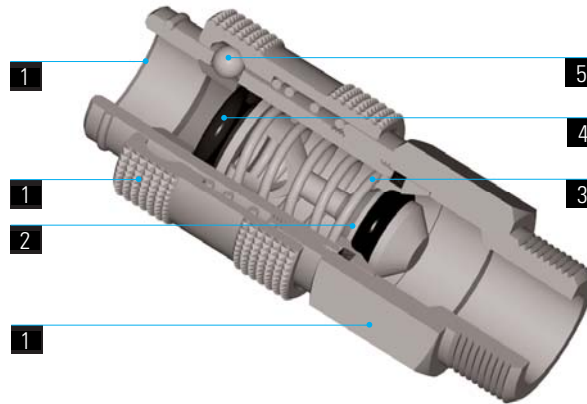


Tipo	D1	L1	CH	g 
24 06 00	6x4	110	11	24
24 08 00	8x6	120	13	31

# GU 26

## GIUNTO AD INNESTO RAPIDO DN 7,5

1	2	3	4	5	
Corpo Body Corps Körper	Otturatore Valve Clapet Ventil	Molle Springs Ressorts Feder	Guarnizioni Seals Joint d'étanchéité Dichtung	Sfere Balls Billes Kugel	Innesti Plugs Embouts Stecker
Ottone UNI EN 12164 CW614N Nichelato Brass UNI EN 12164 CW614N Nickel plated Laiton UNI EN 12164 CW614N Nickelé Ms Vernickelt UNI EN 12164 CW614N	Ottone UNI EN 12164 CW614N Nichelato Brass UNI EN 12164 CW614N Nickel plated Laiton UNI EN 12164 CW614N Nickelé Ms Vernickelt UNI EN 12164 CW614N	Acciaio Inox AISI 302 Stainless Steel AISI 302 Acier Inox AISI 302 Edelstahl AISI 302	NBR NBR NBR NBR	Acciaio Inox AISI 420 Stainless Steel AISI 420 Acier Inox AISI 420 Edelstahl AISI 420	Ottone UNI EN 12164 CW614N Nichelato Brass UNI EN 12164 CW614N Nickel plated Laiton UNI EN 12164 CW614N Nickelé Ms Vernickelt UNI EN 12164 CW614N



Profilo Europeo  
European Profile  
Profil européen  
Europäisches Profil

### SPECIFICHE TECNICHE

Portata: 2280 NI/min  
(a 6 bar e con innesto inserito)  
Temperatura di esercizio:  
-20°C÷70°C  
Pressione di esercizio:  
15 bar  
Campi di applicazione:  
Impianti pneumatici.

### DATA SHEET

Flow capacity: 2280 NI/min (at 6 bar with connected insert)  
Working Temperature:  
-20°C÷70°C  
Working Pressure:  
15 bar  
Application fields:  
Pneumatic circuits.

### REINSEIGNEMENTS TECHNIQUES

Débit: 2280 NI/min (à 6 bar et avec embout inséré)  
Températures de service:  
-20°C÷70°C  
Pression de service:  
15 bar  
Domaines d'application:  
circuits pneumatiques.

### TECHNISCHE AUSKÜNFTE

Durchfluß: 2280 NI/min  
(bei 6 bar und montiertem Stecker)  
Temperaturbereich:  
-20°C÷70°C  
Druckbereich:  
15 bar  
Anwendungsbereiche:  
Pneumatische Anlagen.

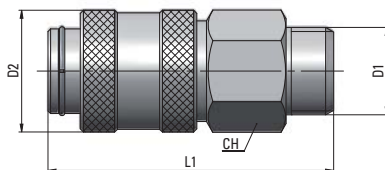
## GU 26-11

Giunto con filetto maschio

Male coupling

Coupleur mâle

Einschraubkupplung



Tipo	D1	D2	L1	CH	g
11 00 14	G1/4	23	54	19	82
11 00 38	G3/8	23	54	20	89
11 00 12	G1/2	23	54	24	107

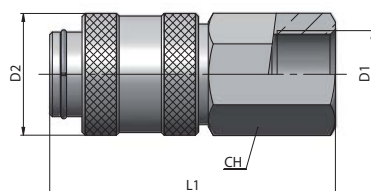
## GU 26-12

Giunto con filetto femmina

Female coupling

Coupleur femelle

Aufschraubkupplung



Tipo	D1	D2	L1	CH	g
12 00 14	G1/4	23	54	19	91
12 00 38	G3/8	23	54	20	90,5
12 00 12	G1/2	23	54	24	105

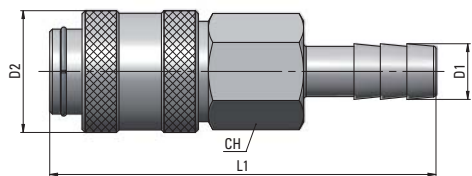
## GU 26-13

Giunto con portagomma

Coupling with hose connection

Coupleur avec douille cannelée

Kupplung mit Schlauchtülle



Tipo	Øi Tubo	D1	D2	L1	CH	g $\Delta$
13 06 00	6	7,5	23	73	19	89
13 09 00	9	10,5	23	73	19	91
13 13 00	13	14,5	23	73	19	94

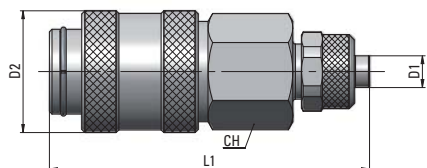
## GU 26-15

Giunto con calzamento

Coupling with Nut fitting

Coupleur avec raccord à écrou

Kupplung mit Überwurfverschraubung



Tipo	D1	D2	L1	CH	g $\Delta$
15 08 00	8x6	23	60	19	89
15 10 00	10x8	23	61	19	103

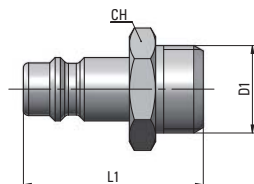
## GU 26-20

Innesto con filetto maschio

Male plug

Embout mâle

Einschraubverschußnippel



Tipo	D1	L1	CH	g $\Delta$
20 00 14	G1/4	33	17	22
20 00 38	G3/8	34	20	30
20 00 12	G1/2	37	24	50

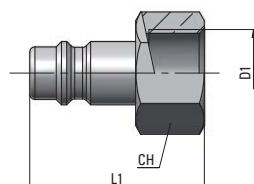
## GU 26-21

Innesto con filetto femmina

Female plug

Embout femelle

Aufschraubverschußnippel



Tipo	D1	L1	CH	g $\Delta$
21 00 14	G1/4	33	17	24
21 00 38	G3/8	33	20	25
21 00 12	G1/2	36	24	40

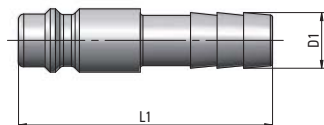
## GU 26-22

Innesto con portagomma

Hose connection plug

Embout avec douille cannelée

Schlauchtülle



Tipo	Øi Tubo	D1	L1	g $\Delta$
22 06 00	6	7,5	48	15
22 08 00	8	9,5	48	16
22 09 00	9	10,5	48	17
22 10 00	10	11,5	48	21
22 13 00	13	14,5	48	34

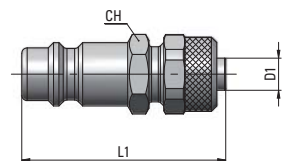
## GU 26-23

Innesto con raccordo a calzamento

Plug with Nut Fitting

Embout avec raccord à écrou

Verschußtülle mit Überwurfmutter



Tipo	D1	L1	CH	g $\Delta$
23 06 00	6x4	38	13	20
23 08 00	8x6	39	13	21
23 10 00	10x8	42	15	29



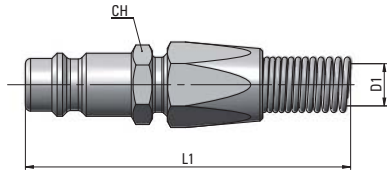
# GU 26-24


Innesto con molla di protezione

Plug with hose protection spring

Embout avec ressort protection tube

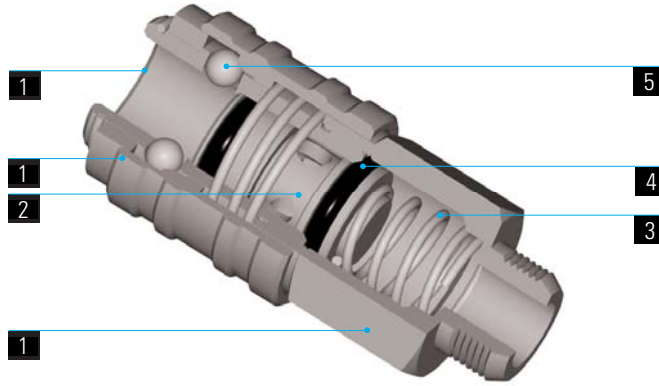
Verschlussstütle mit Knickschutzfeder



Tipo	D1	L1	CH	g 
24 06 00	6x4	120	13	30
24 08 00	8x6	125	13	34
24 10 00	10x8	135	15	52,5

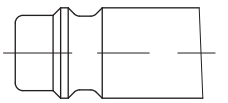
# GU 10 - 11 GIUNTO MULTIPRESA

1	2	3	4	5	GU 11
Corpo Body Corps Körper	Otturatore Valve Clapet Ventil	Molle Springs Ressorts Feder	Guarnizioni Seals Joint d'étanchéité Dichtung	Sfere Balls Billes Kugel	Innesti Plugs Embouts Stecker
Ottone UNI EN 12164 CW614N Nichelato Brass UNI EN 12164 CW614N Nickel plated Laiton UNI EN 12164 CW614N Nickelé Ms Vernickelt UNI EN 12164 CW614N	Ottone UNI EN 12164 CW614N Nichelato Brass UNI EN 12164 CW614N Nickel plated Laiton UNI EN 12164 CW614N Nickelé Ms Vernickelt UNI EN 12164 CW614N	Acciaio Inox AISI 302 Stainless Steel AISI 302 Acier Inox AISI 302 Edelstahl AISI 302	NBR NBR NBR NBR	Acciaio Inox AISI 420 Stainless Steel AISI 420 Acier Inox AISI 420 Edelstahl AISI 420	Acciaio Nichelato Nickel plated steel Acier Nickelé Stahl Vernickelt



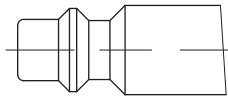
Intercambiabilità con i profili  
Suitable with following plugs profiles  
Interchangeable avec les suivants profils  
Austauschbar mit folgenden Profilen

Portata a 6 bar  
Flow rate at 6 bar  
Débit à 6 bar  
Durchfluß (6 bar)



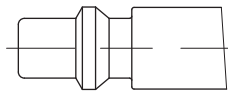
Profilo Europeo  
European Profile  
Profil européen  
Europäisches Profil

1600 NI/min



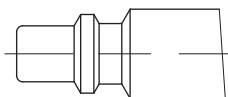
Profilo ISO 6150 B  
ISO 6150 B Profile  
Profil ISO 6150 B  
ISO 6150 B Profil

1280 NI/min



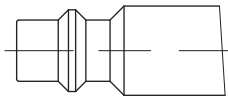
Profilo Svedese  
Standard Swedisch Profile  
Profil Standard Suédois  
Standard schwedisches Profil

1280 NI/min



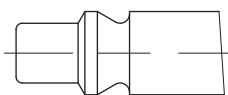
Profilo Italiano  
Standard Italian Profile  
Profil Standard Italien  
Standard Italienisches Profil

1080 NI/min



Profilo MIL C4109  
MIL C4109 Profile  
Profil MIL C4109  
MIL C4109 Profil

1310 NI/min



Profilo ARO 210  
ARO 210 Profile  
Profil ARO 210  
ARO 210 Profil

1160 NI/min

Scala 1:1 - Scale 1:1 - Echelle 1:1 - Maßstab 1:1

GIUNTO MULTIPRESA

MULTI PROFILE QUICK COUPLER

COUPLEUR MULTIPROFIL

MULTIPROFILKUPPLUNG

Pressione di esercizio: 0 ÷ 15 bar  
Temperatura di esercizio: -20°C ÷ 70°C

Working pressure: 0 ÷ 15 bar  
Working temperature: -20°C ÷ 70°C

Pression de service: 0 ÷ 15 bar  
Températures de service: -20°C ÷ 70°C

Druckbereich: 0 ÷ 15 bar  
Temperaturbereich: -20°C ÷ 70°C

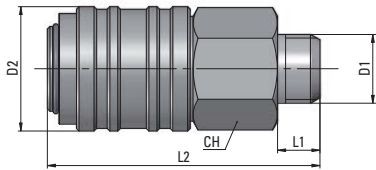
## GU 10-11

Giunto con filetto maschio

Male coupling

Coupleur mâle

Einschraubkupplung



Tipo	D1	D2	L1	L2	CH	g
11 00 14	G1/4	23,5	10	52	20	88
11 00 38	G3/8	23,5	11	52	20	92
11 00 12	G1/2	23,5	11	52	24	118

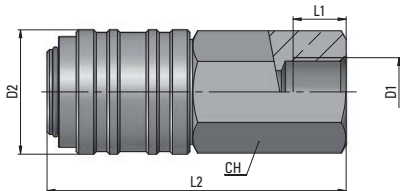
## GU 10-12

Giunto con filetto femmina

Female coupling

Coupleur femelle

Aufschraubkupplung



Tipo	D1	D2	L1	L2	CH	g
12 00 14	G1/4	23,5	10	57	20	109
12 00 38	G3/8	23,5	11	58	20	104
12 00 12	G1/2	23,5	11	60	24	134

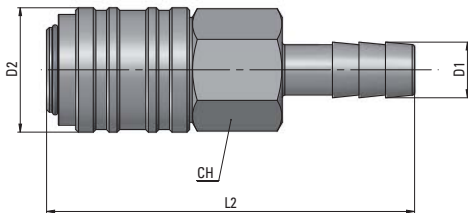
## GU 10-13

Giunto con portagomma

Coupling with hose connection

Coupleur avec douille cannelée

Kupplung mit Schlauchtülle



Tipo	Ø: Tubo	D1	D2	L2	CH	g
13 06 00	6	7,5	23,5	70	20	92
13 09 00	9	10,5	23,5	70	20	93
13 13 00	13	14,5	23,5	70	20	107

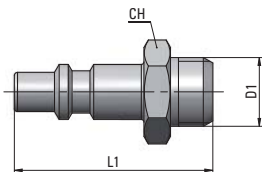
## GU 11-20

Innesto Italia con filetto maschio

Male plug, Italian profile

Embout mâle, profil italien

Einschraubverschlußnippel,  
italienisches Profil



Tipo	D1	L1	CH	g
20 00 14	G1/4	37,5	14	17
20 00 38	G3/8	40	19	28
20 00 12	G1/2	40,5	24	43

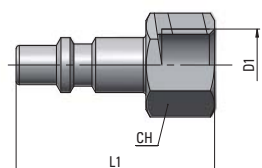
## GU 11-21

Innesto Italia con filetto femmina

Female plug, Italian profile

Embout femelle, profil italien

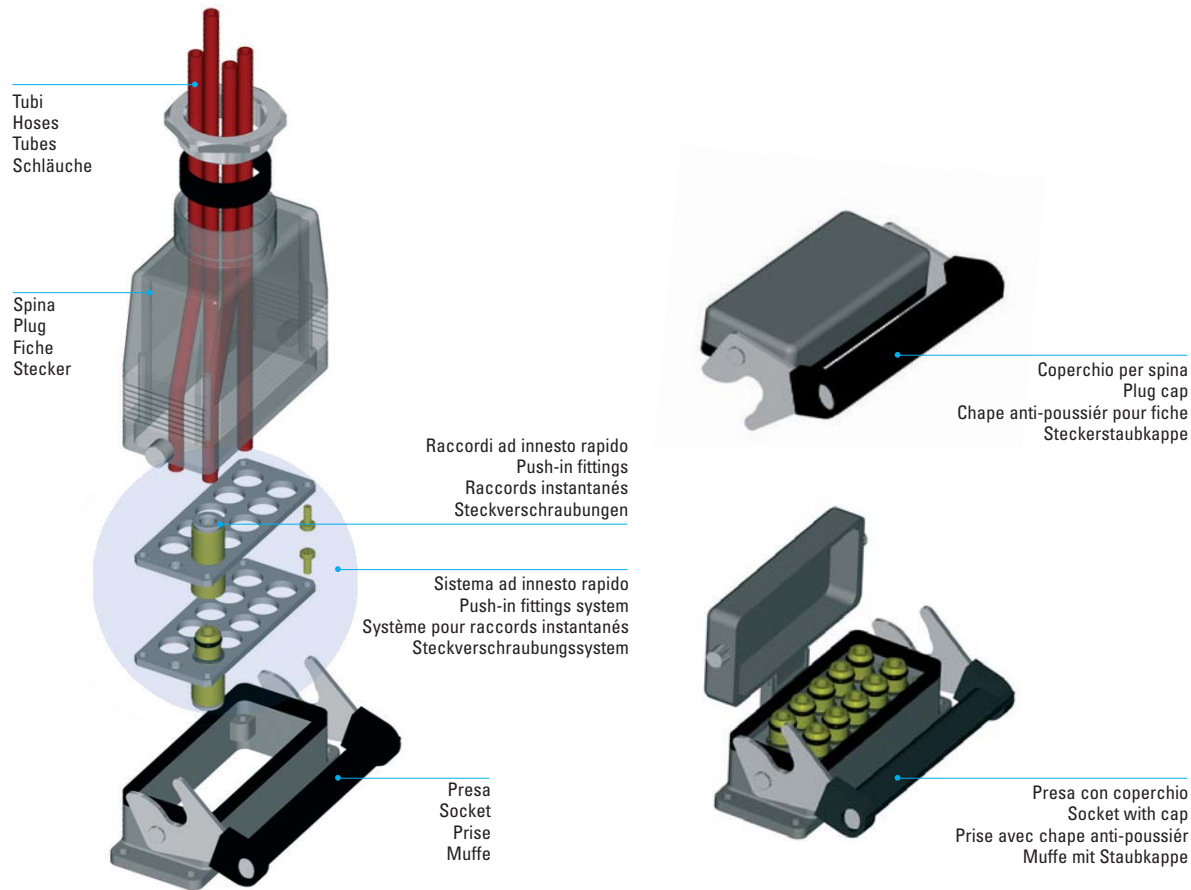
Aufschraubverschlußnippel,  
italienisches Profil



Tipo	D1	L1	CH	g
21 00 14	G1/4	39	17	23
21 00 38	G3/8	41	19	26

# CONNETTORI MULTIPLI - SERIE A013/A113/A213

Carcassa connettore Multiple connector sheath Carcasse du Connecteur Vielfachverbindergehäuse	Basetta porta Innesti Couplings support Support des embouts Steckerplatte	Guarnizioni Seals Joint d'étanchéité Dichtung	Raccordi automatici Push-in fittings Raccords instantanés Steckverschraubungen
Lega leggera pressofusa Light die cast alloy Alliage léger moulé Leicht preßgegossene Legierung	Alluminio Aluminium Aluminium Aluminium	NBR NBR NBR NBR	Raccordi Serie MA MA push-in fittings Raccords instantanés série MA MA Steckverschraubungen



## CONNETTORI

## MULTIPLE CONNECTOR

## CONNECTEURS MULTI-COUPLEURS

## VIELFACHVERBINDER

I connettori multipli sono dispositivi costituiti da una parte fissa, da collegare generalmente agli armadi di comando delle macchine ad azionamento pneumatico e da una parte mobile da collegare all'impianto di distribuzione dell'aria. Il vantaggio che offre l'utilizzo di un connettore è che un fascio di tubi (da un minimo di 8 ad un massimo di 20), viene collegato e scollegato con estrema velocità e sicurezza. Tutti i connettori sono costruiti in modo tale che un assemblaggio in senso contrario venga ad escludersi.

The multiple connector is made of a fixed part to be connected to the control device of pneumatic powered machines and a mobile part to be assembled to the air distribution equipment. The big advantage offered by it, is that a bundle of hoses, varying from min 8 to max 20 tubes, can be rapidly and safely connected and disconnected. Our multiple connector is manufactured in such a way that the reverse assembly of the two parts is not possible.

Les connecteurs multi-coupleurs se composent par deux parties, une mobile qui est à brancher aux armoires de commande des machines actionnées pneumatiquement, l'autre, la partie fixe, se monte sur l'équipement de distribution d'air. Le grand avantage offert par le connecteur est celui de pouvoir connecter et déconnecter un faisceau de tube (de 8 jusqu'à 20 tubes) rapidement et en toute sécurité. Nos connecteurs sont construits de façon que l'assemblage contraire des deux parties soit exclu.

Die Vielfachverbinder bestehen aus zwei Teilen, einem beweglichen Teil, der an dem Antriebsschrank von pneumatisch gesteuerten Maschinen eingesetzt wird und einem festen Teil, der an dem Druckluftverteiler montiert wird. Der grosse Vorteil des Vielfachverbinders ist, dass ein Schlauchpaket (von 8 bis 20 Schläuche) schnell und sicher gekuppelt und entkuppelt werden kann. Das Herstellungssystem von unseren Vielfachverbindern vermeidet, dass eine verkehrte Montage der zwei Teile erfolgen kann.

### SPECIFICHE TECNICHE

**Tubi di collegamento consigliati:**  
PA11, PA12, PA6, Polietilene PE, Poliuretano PU (98 Shore A).  
**Temperatura di esercizio:**  
-20 °C ÷ 70°C  
**Pressione di esercizio:**  
A013: max 7 bar  
A113-A213: max 15 bar  
**Campi di applicazione:**  
Impianti pneumatici.

### DATA SHEET

**Recommended tubings:**  
PA11, PA12, PA6, Polyethylene PE, Polyurethane PU (98 Shore A).  
**Working temperature:**  
-20 °C ÷ 70°C  
**Working pressure:**  
A013: max 7 bar  
A113-A213: max 15 bar  
**Application fields:**  
Pneumatic circuits.

### REINSEIGNEMENTS TECHNIQUES

**Tubes conseillés:**  
PA11, PA12, PA6, Polyethylene PE, Polyurethane PU (98 Shore A).  
**Températures de service:**  
-20 °C ÷ 70°C  
**Pression de service:**  
A013: max 7 bar  
A113-A213: max 15 bar  
**Domaines d'application:**  
Circuits pneumatiques.

### TECHNISCHE AUSKÜNFTE

**Empfohlene Schläuche:**  
PA11, PA12, PA6, Polyethylen PE, Polyurethan PU (98 Shore A).  
**Temperaturbereich:**  
-20 °C ÷ 70°C  
**Druckbereich:**  
A013: max 7 bar  
A113-A213: max 15 bar  
**Anwendungsbereiche:**  
Pneumatische Anlagen.

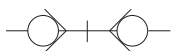
## A013

Sistema ad innesto rapido  
con doppio otturatore

Push-in fittings system  
both sides checked.

Système pour raccords instantanés  
avec double obturation

Steckverschraubungssystem  
beidseitig absperrend



modello type nr. modèle Bezeichnung	Ø tubo Ø hose Ø tube Ø Schlauch	n. innesti couplings n. n. coupleurs Steckeranzahl	g
013 06 06	6X4	6	726
013 08 04	8X6	4	677

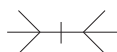
## A113

Sistema ad innesto rapido  
senza otturatore

Push-in fittings system  
without check valve

Système pour raccords instantanés  
passage libre

Steckverschraubungssystem,  
freier Durchfluß



modello type nr. modèle Bezeichnung	Ø tubo Ø hose Ø tube Ø Schlauch	n. innesti couplings n. n. coupleurs Steckeranzahl	g
113 04 12	4X2.5	12	705
113 06 10	6X4	10	847
113 08 08	8X6	8	757

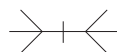
## A213

Sistema ad innesto rapido  
senza otturatore

Push-in fittings system  
without check valve

Système pour raccords instantanés  
passage libre

Steckverschraubungssystem,  
freier Durchfluß

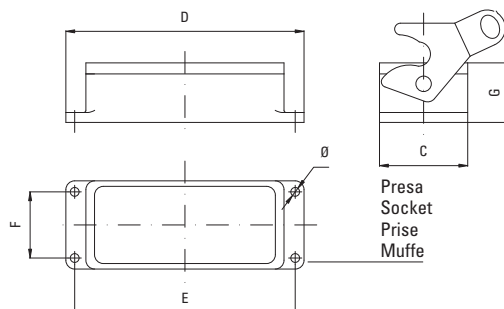
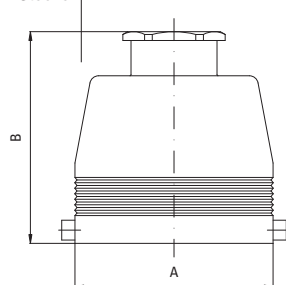


modello type nr. modèle Bezeichnung	Ø tubo Ø hose Ø tube Ø Schlauch	n. innesti couplings n. n. coupleurs Steckeranzahl	g
213 04 20	4X2.5	20	934
213 06 14	6X4	14	1074
213 08 10	8X6	10	915

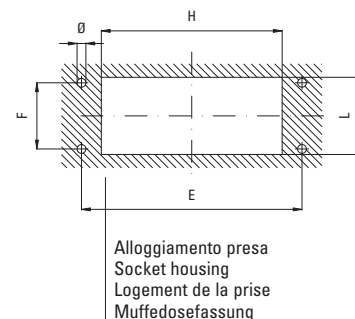
Modello	A	B	C	D	E	F	G	H	L	Ø
A013	73,5	97	43,5	95,5	83	32	29,5	66,5	36	4,5
A113	94	97	43,5	115,5	103	32	29,5	86,5	36	4,5
A213	120,5	97	43,5	142,5	130	32	29,5	113	36	4,5



Spina  
Plug  
Fiche  
Stecker



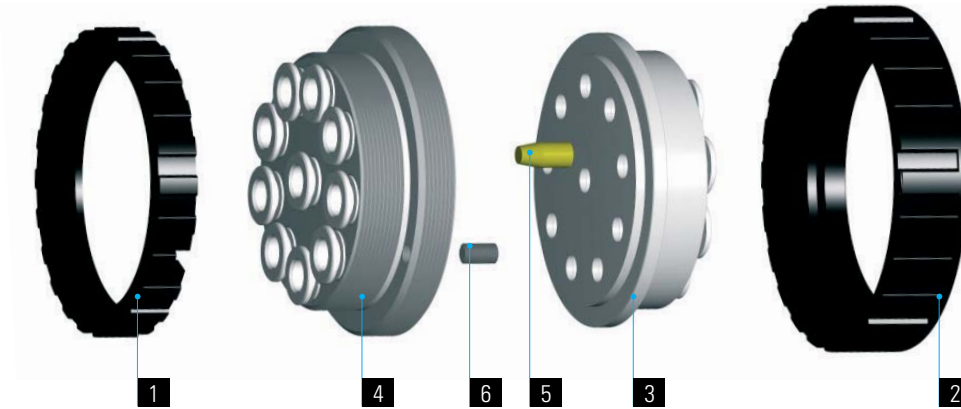
Preso  
Socket  
Prise  
Muffe



Alloggiamento presa  
Socket housing  
Logement de la prise  
Muffedosefassung

# CONNETTORE MULTIPLIO - SERIE B113

1	2	3	4	5	6
Controdado Counternut Contre écrou Kontermutter	Ghiera Sleeve Douille Überwürfmutter	Spina Plug Fiche Stecker	Preso Socket Prise Muffe	Perno Pin Pivot Stift	Vite Screw Vis Schraube
POM POM POM POM	POM POM POM POM	Alluminio Anodizzato Anodised Aluminium Aluminium anodisé Eloxiertes Aluminium	Alluminio Anodizzato Anodised Aluminium Aluminium anodisé Eloxiertes Aluminium	Ottone UNI EN12164 CW614N Brass UNI EN12164 CW614N Laiton UNI EN12164 CW614N Messing UNI EN12164 CW614N	Acciaio Steel Acier Stahl



## CONNETTORE MULTIPLIO

## MULTIPLE CONNECTOR

## CONNECTEURS MULTI-COUPLEURS

## VIelfachverbinder

### SPECIFICHE TECNICHE

Tubi di collegamento consigliati:  
PA11, PA12, PA6, Polietilene PE,  
Poliuretano PU (98 Shore A).  
Temperatura di esercizio:  
-20 °C ÷ 70°C  
Pressione di esercizio:  
max 12 bar  
Campi di applicazione:  
Impianti pneumatici.

### DATA SHEET

Recommended tubings:  
PA11, PA12, PA6, Polyethylene PE,  
Polyurethane PU (98 Shore A).  
Working temperature:  
-20 °C ÷ 70°C  
Working pressure:  
max 12 bar  
Application fields:  
Pneumatic circuits.

### RENSEIGNEMENTS TECHNIQUES

Tubes conseillés:  
PA11, PA12, PA6, Polyethylene PE,  
Polyurethane PU (98 Shore A).  
Températures de service:  
-20 °C ÷ 70°C  
Pression de service:  
max 12 bar  
Domaines d'application:  
Circuits pneumatiques.

### TECHNISCHE AUSKÜNFTE

Empfohlene Schläuche:  
PA11, PA12, PA6, Polyethylene PE,  
Polyurethan PU (98 Shore A).  
Temperaturbereich:  
-20 °C ÷ 70°C  
Druckbereich:  
max 12 bar  
Anwendungsbereiche:  
Pneumatische Anlagen.

## MONTAGGIO A PANNELLO

## PANEL MOUNTING

## MONTAGE A CLOISON

## WANDMONTAGE

Svitare il controdado **1** dalla presa del connettore; avvitarla la vite **6** fino a farla sporgere dello stesso spessore della parete (Fig. 2). Inserire la presa nel foro sulla parete con la vite in corrispondenza della relativa sede (Fig. 1) ivi ricavata. Riavvitare il controdado **1** fino in battuta sulla parete (Fig. 3).

Loosen counter nut **1** from the multiple connector socket; tighten the screw **6** to let it sticks out as much as the wall thickness (Fig.2). Place the socket in the wall hole and allow for the screw **6** to fit into the seat drilled through in the wall (Fig.1). Tighten the counter nut **1** on socket body until bottoms (Fig.3).

Dévisser le contre écrou (1) de la prise du connecteur et visser la vis (6) jusqu' elle dépasse son siège, si tant que l'épaisseur de la cloison (Fig 2). Monter la prise à la cloison de façon que la vis loge dans le siège percé dans la cloison (Fig.1). Visser le contre écrou (1) sur la prise jusqu'au fond (Fig 3).

Kontermutter **1** von der Muffe lösen und dann Schraube **6** eindrehen, bis sie um das Maß der Wanddicke herausragt (Fig.2). Muffe in das Wandloch einstecken und zusammen mit der Kontermutter **6** so anziehen, dass die Schraube in das dazu gebohrte Gehäuse an der Wand **1** genau passt (Fig.1). Die Kontermutter bis zum Anschlag auf die Muffe anziehen(Fig.3).

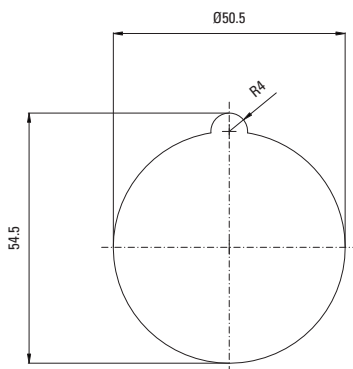


Fig. 1



Fig. 2



Fig. 3

Avvitare il controdado **1** fino in battuta svitandolo poi di quanto basta per far coincidere la sede **A** con la vite **6** (Fig. 5). Avvitare la vite **6** fino a farla entrare nella sua sede **A** all'interno del controdado (Fig. 6); così facendo il controdado **1** non avrà più la possibilità di ruotare e sarà punto di presa per avvitare e svitare la ghiera **2** per accoppiare/disaccoppiare le due parti del connettore.

Tighten counter nut **1** until it bottoms and then unscrew it a bit to allow the screw to fit into its seat **A** (Fig.5). Tighten the screw **6** all the way through its seat **A** into the counter nut (Fig.6). At this stage, the counter nut can no longer rotate and will help tighten and loosen the sleeve **2** to connect and disconnect the two multiple connector components.

Visser le contre écrou **1** jusqu'au fond tout en dévissant un peu pour que la vis **6** se trouve en correspondance de son siège **A** (Fig.5). Visser la vis **6** tout au fond du siège **A** à l'intérieur du contre écrou (Fig.6). Comme ça, le contre écrou ne pourra plus tourner et servira d'appui pour visser et dévisser la douille **2** tout en permettant le montage et démontage de deux composants du multi coupleur.

Kontermutter **1** bis zum Anschlag anziehen und danach soviel lösen bis die Schraube **6** in das Kontermuttergehäuse **1** passt (Fig.5). Die Schraube in das Kontermuttergehäuse bis zum Anschlag eindrehen (Fig.6). Dadurch bleibt die Kontermutter fest angezogen (gesichert) und gilt als Greiffläche für die Überwurfmutter zum Kuppeln oder Entkuppeln der zwei Bauteile, um diese zusammenzuschrauben oder zu lösen.

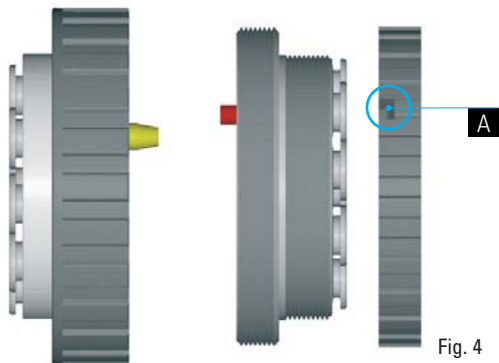


Fig. 4

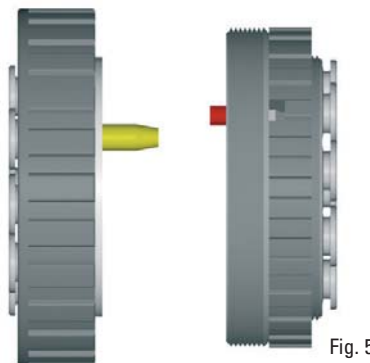


Fig. 5



Fig. 6

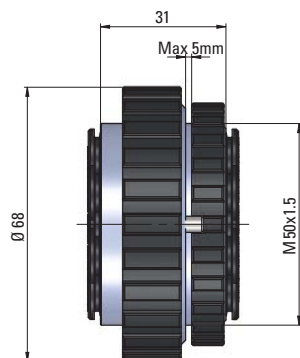
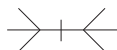
## B113

Sistema ad innesto rapido

Automatic fitting system

Système pour raccords rapides

Steckverschraubungssystem



modello type nr. modèle Bezeichnung	Ø tubo Ø hose Ø tube Ø Schlauch	n. innesti couplings n. n. coupleurs Steckeranzahl	g
113 04 12	4x2,5	12	198
113 06 10	6x4	10	183
113 08 08	8x6	8	171